

Bright 53h



WiFi-Modul



Doppelte Schweißnaht*



Verpackt mehrere Produkte gleichzeitig



Höchste Funktionalität und Zuverlässigkeit!

Exklusive Vakuumverpackungsmaschinen mit „Automatenstahl“-Vakuumkammer, Doppelschweißung, Anlage zur Inertbegasung, i-Sensor (sensorgesteuertem Vakuumsystem), EASY-System für maximales, auch externes Vakuum.

Bright 53h Ideal für:



Restaurants



Hotels



Catering



Fleischereien



Käsereien



Lebensmittelwerkstätten

Verpackungsmethoden:



Nur Versiegelung



Vakuum



Externes Vakuum



MAP

Koch- und Behälterprogramme inbegriffen:



Fleisch



Huhn



Fisch



Feste Lebensmittel/
Füllungen



Saucen



Dicke Saucen



Marinaden



Backwaren



Gemüse



Pulver und
Gewürze



Süßspeisen



Creme-Präparate
zum Backen



No stop



Behälter sensor



Behälter MIN



Behälter MED



Behälter MAX



Behälter extreme

DATEI LÄTTER

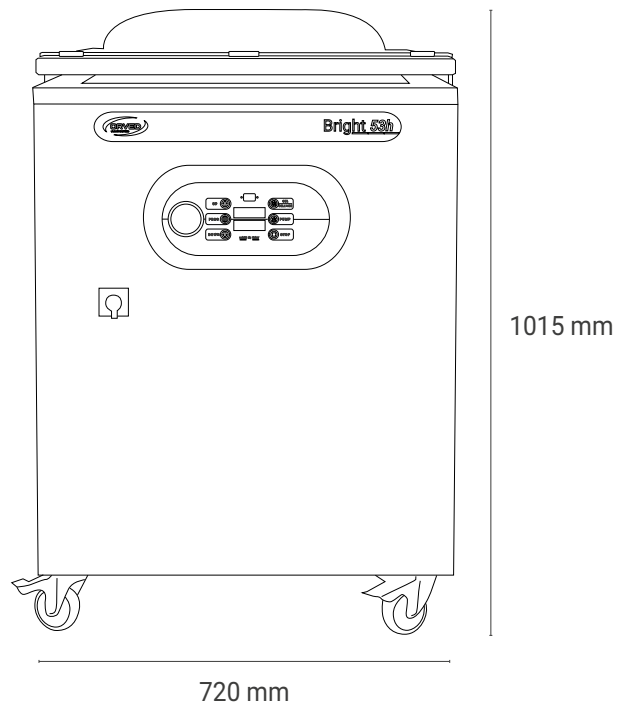
- > Maschinenkörper: Edelstahl
- > Aussenmass: 720x720x1015h mm
- > Vakuumkammermass: 575x575x160h mm
- > Schweißbalken: 1x 530 mm
2x 530 mm (optional auf anfrage)
- > Max. Beutelgrösse: 500x500 mm
- > Abstand Der Langen Balken: 481 mm

Vakuumpumpe 25 mc/h

- > Gewicht: 125 kg
- > Spannung: 220-240V 50/60Hz
- > Maximal Aufgenommene Leistun: 1500 W

Vakuumpumpe 60 mc/h

- > Gewicht: 145 kg
- > Spannung: 400V 50/60Hz 3ph +PE
- > Maximal Aufgenommene Leistun: 2300 W



Serienausstattung

- Digitales Bedienfeld, 48 Programme
- Gas
- USB-Schnittstelle für Firmware-Updates
- Sensorgesteuertes System für absolutes Vakuum
- H2out, Pumpenentfeuchtungsvorgang
- Gegenhalter abnehmbar
- Doppelte Schweißnaht*

Optional auf anfrage

- Abtrennung des Beutelüberstands*
- Easy, externe Vakuumerzeugung
- Softair
- Kit Glatte Vakuumbbeutel - PREMIUM
- Düse für Behälter
- WiFi-Modul
- Optionale Pumpe

Zubehör



Glatte Vakuumpackungsbeutel

Goffrierte Vakuumpackungsbeutel

Glatte Vakuumpackungsbeutel

Unterwagen

„ConserBox“-Behälter

„Easy“-Zubehör für externes Vakuum

Einlegebleche