

Cuisson 61



WiFi-Modul



PATENTIERTES SYSTEM
Vertikale Wanne



Erstklassige innere
und äußere
Bestandteile



Die perfekte Kumpel in jeder Situation

Die komplette „All in one“-Vakuumpackungsmaschinen auf dem Markt, die einzige wirkliche „Fulloptional“-Maschine, die für anspruchsvolle Köche konzipiert wurde. Sie verpackt einwandfrei jedes flüssige, feste und empfindliche Produkt mit speziellen Programmen, vertikaler und horizontaler Doppelvakuunkammer und Datumsstempel.

Cuisson 61 Ideal für:



Restaurants



Hotels



Catering



Konditoreien



Fleischereien



Käsereien



Lebensmittelwerkstätten

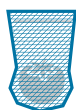
Verpackungsmethoden



Nur Versiegelung



Vakuum



Externes Vakuum



MAP

Vakuunkammerarten



Horizontale Kammer



Vertikale Doppelkammer

Koch- und Behälterprogramme inbegriffen



Fleisch



Huhn



Fisch



Reinigung von
Miesmuscheln
und Venusmuscheln



Feste
Lebensmittel/
Füllungen



Soßen



Dicke Soßen



Marinaden



Frische Teigwaren



Backwaren



Gemüse



Pulver und
Gewürze



Süßspeisen



Creme-Präparate
zum Backen



Fertigpräparate zur
Eisherstellung



Gaswäsche von
Backwaren



No stop



Behälter sensor



Behälter MIN



Behälter MED



Behälter i MAX



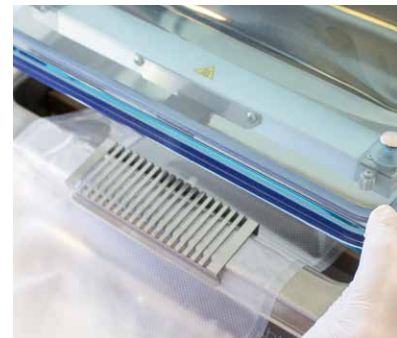
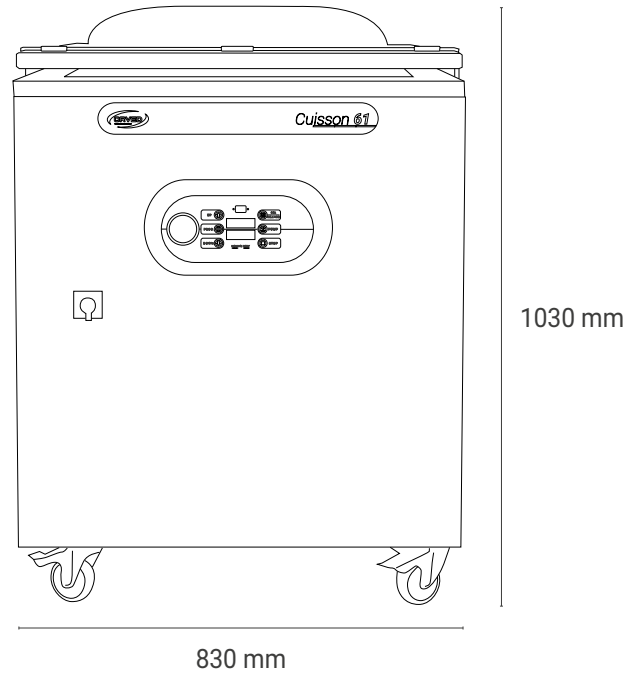
Behälter extreme



Behälter degas

DATENBLATT

- > Maschinenkörper: Edelstahl
- > Außenmaß: 830x725x1030h mm
- > Vakuümkammermaß: 1 x 680x575x200h mm
2 x 600x100x190h mm
- > Gewicht: 231 kg
- > Spannung: 400V 50/60Hz - 3PH
- > Maximal Aufgenommene Leistung: 2200 W
- > Abstand Der Langen Balken: 2 x 630 mm
- > Vakuümpumpe: 106 mc/h
- > Max. Beutelgröße: variable
- > Abstand Der Langen Balken: 481 mm



Serienausstattung

- | | | |
|---|-----------------------------------|--|
| Digitales Bedienfeld, 52 Programme | Gas | Datumsstempel |
| Sensorgesteuertes System für absolutes Vakuum | Easy, externe Vakuümerzeugung | USB-Schnittstelle für Firmware-Updates |
| Doppelte Schweißnaht* | H2out, Pumpenentfeuchtungsvorgang | abnehmbarer Gegenhalter |

Optional auf Anfrage

- | | | | |
|----------------------------------|-------------------|------------|------------------------------------|
| Abtrennung des Beutelüberstands* | Düse für Behälter | WiFi-Modul | Kit Glatte Vakuümbbeutel - PREMIUM |
|----------------------------------|-------------------|------------|------------------------------------|

Zubehör

- | | | | | | |
|-----------------------------------|---------------------------------------|-----------------------------------|------------------------------------|------------------------------------|---------------|
| Glatte Vakuümkonservierungsbeutel | Goffrierte Vakuümkonservierungsbeutel | Glatte Vakuümkonservierungsbeutel | „ConserBox“-Einlegebleche Behälter | „Easy“-Zubehör für externes Vakuum | Einlegebleche |
|-----------------------------------|---------------------------------------|-----------------------------------|------------------------------------|------------------------------------|---------------|