

Evox 25



Touchbedienfeld



Ultra-schnelles
Vakuum



Vereinfachte
Bedienung

Kompakte Sonderausführungen

Die Vakuümverpackungsmaschinen der Evox-Produktlinie revolutionierendes Konzept des Vakuüms, indem sie das Beste aus Technologie, Innovation und Benutzerfreundlichkeit vereinen.

Evox 25 Ideal für:



Restaurants



Bars



Feinkostläden



Fleischereien

Verpackungsmethoden



Nur
Versiegeln



Vakuum



Externes
Vakuum



Besonders
beständige
Vakuümkammer



Einlage für
Behälter



Das
Absaugungsventil



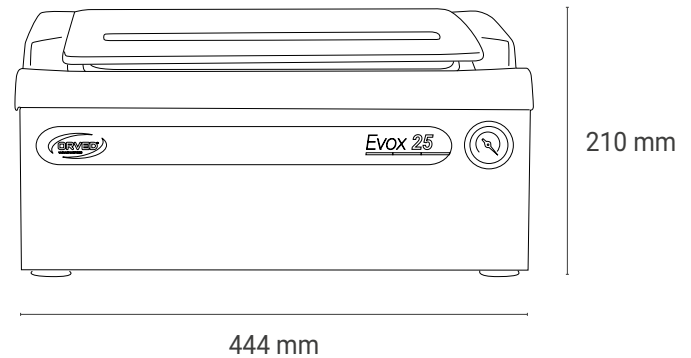
abnehmbarer
Schweißbalken ohne
Werkzeuge



Perfekte Sauberkeit

DATENBLÄTTER

- > Maschinenkörper: Edelstahl
- > Außenmaß: 444x481x210h mm
- > Vakuunkammermaß: 303x293x110h mm
- > Wanneninhalt: 7,65 lt.
- > Gewicht: 24 kg
- > Spannung: 220-240V 50/60Hz
- > Maximal Aufgenommene Leistung: 297 W
- > Schweißbalken: 260 mm
- > Vakuumpumpe: 4 mc/h
- > Enddruck: 2-4 mbar
- > Max. Beutelgröße: 250x300 mm



Serienausstattung



Touch-Bedienfeld



Easy, externe Vakuumerzeugung



Saugglocke



Sensorgesteuertes Vakuumsystem



H²OUT, Pumpenentfeuchtungsvorgang



Vakuumaufbereitung bei Behältern

Zubehör



Glatte Vakuumpackungsbeutel



Goffrierte Vakuumpackungsbeutel



Glatte Vakuumpackungsbeutel



Unterwagen



„ConserBox“-Behälter



„Easy“-Zubehör für externes Vakuum



Einlegebleche