

PROFI 1n



Keine
Verbrennungen



Gleitsystem



Kompaktes
Design

Ausgezeichnete Versiegelung, kompaktes Design

Die kleinsten Thermosiegelmaschinen, die sich ideal für die Verpackung von festen, flüssigen und weichen Produkten in praktischen Schaleneignen, wobei Geschmack und Aroma beibehalten werden.



Profi 1n Ideal für:



Supermärkte



Feinkostläden



Fast-Food-
Lokale



Take-away-
Restaurants

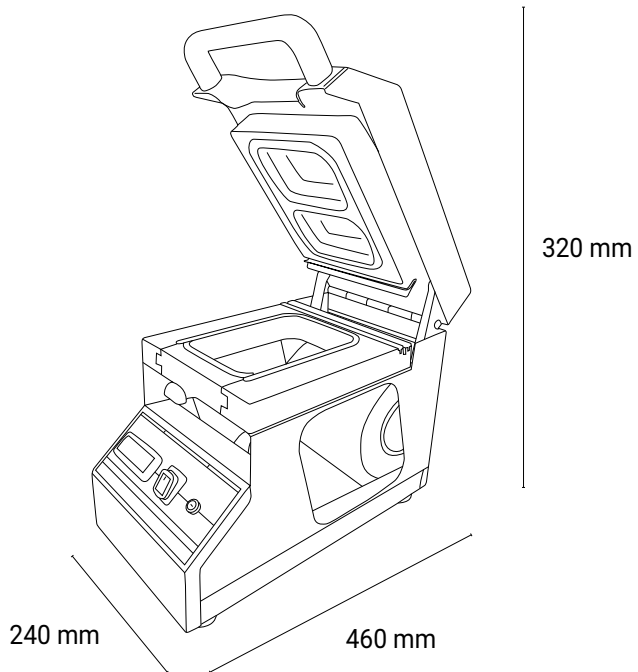
Verpackungsmethoden



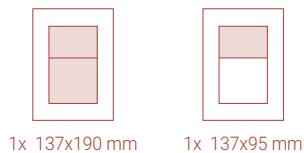
Nur
Versiegeln

DATENBLATT

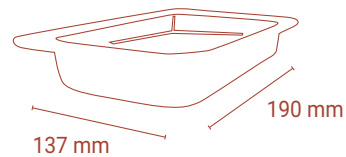
- > Maschinenkörper:Edelstahl
- > Außenmaß: 240x460x320h mm
- > Gewicht: 12,50 kg
- > Maximal aufgenommene Leistung: 340 W
- > Spannung: 230V 50/60Hz



Standardformen



Dim max. Schalen



Serienausstattung



Gleitsystem

Zubehör



Filmrolle für
Thermosiegelmaschinen



Transparente PP-
Schalen