

VM 98



Robust



Kompaktes
Design



Ultra-schnelles
Vakuum

Diese Maschine ist für die Produktverpackung in glatten Beuteln patentiert!

Das Vakuumierer Folienschweißgerät VM 98 sichert exzellente Vakuumniveaus und Dichtungen zu. Sie ist imstande, ein Vakuum in glatten oder geprägten Beuteln sowie in einer umfangreichen Reihe an Vakuumbehältern und Abdeckungen, die von unserem Unternehmen hergestellt werden, zu erzeugen. Die Steuertafel der Vakuum-Verpackungsmaschine VM 98 ist elektromechanisch. Die Maschine ist zudem mit einem Vakuum-Erzeugungssystem auf sensorischem Niveau ausgestattet, das nacheinander die unterschiedlichen Vakuum-, Dichtungs- und Abschaltphasen automatisch durchführt, ohne den Eingriff des Betreibers zu erfordern.

VM 98 Ideal für:



Haushaltsküchen



Bars



Lebensmittelgeschäfte

Verpackungsmethoden



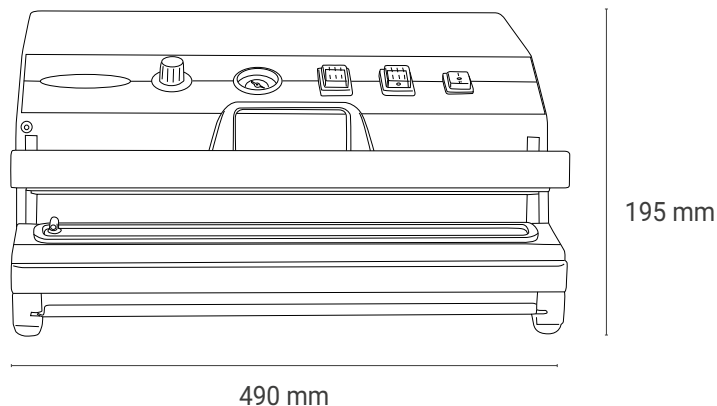
Nur
Versiegelung



Vakuum

DATENBLATT

- > Maschinenkörper: Edelstahl
- > Außenmaß: 490x415x195h mm
- > Vakuumkammermaß: 30 lt/min autolubrificante
- > Schweißbalken: 420 mm
- > Gewicht: 20 kg
- > Maximal aufgenommene Leistung: 1000 W
- > Spannung: 230V 50/60Hz



Serienausstattung



Vakuumaufbereitung bei Behältern



Manuelles System

Optional auf Anfrage



Saugglocke

Zubehör



Glatte Vakuumkonservierungsbeutel



Glatte Vakuumkonservierungsbeutel



Goffrierte Vakuumkonservierungsbeutel



Goffrierte Vakuum-Kochbeutel



„ConserBox“-Behälter