

VM 18



Cámara de vacío
ultra resistente



Panel de mando
electromecánico



100% Bombas
Made in Italy

Sencillez, confort y fiabilidad

"La planificación manual para, convierte al usuario final en el único administrador de cualquier proceso de vacío"

VM 18 incorpora todas las características que distinguen la calidad de Orved, como la cámara de vacío, diseñada con especial atención al aspecto higiénico, que se encuentra en las esquinas redondeadas que facilitan la limpieza. Equipado con el ciclo de deshumidificación de la bomba H2out, VM 18 puede envasar cualquier tipo de alimento y el accesorio Easy permite la creación de vacío externo con sorprendente rapidez.

VM 18 es ideal para:



Restaurantes



Bar



Gastronomía

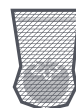
Programas de envasado



Solo sellado



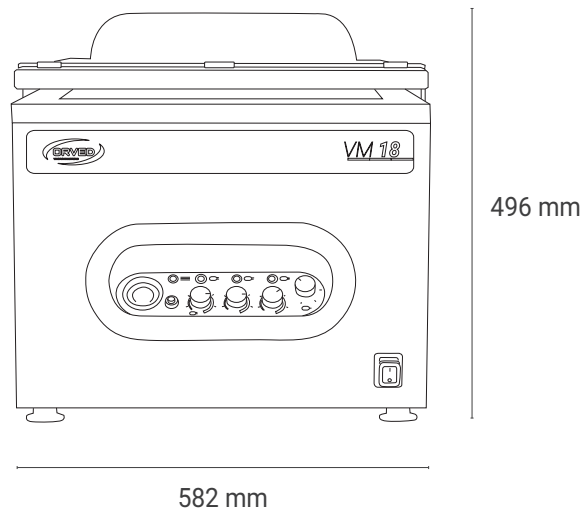
Vacío



Vacío externo

Datos técnicos

- > Carrocería: acero inoxidable
- > Medidas: 582x574x496h mm
- > Cámara de vacío: 448x440x185h mm
- > Peso: 72 kg
- > Tensión: 230V 50/60Hz
- > Potencia máx: 1200 W
- > Barra de soldadura: 1x 420 mm
2x 420 mm (opcional)
2x 345 + 1x 270 + 1x 310 mm (opcional)
- > Bomba de vacío: 25 mc/h
- > Tamaño máx de bolsa: 400x500 mm
- > Distancia entre ejes de barras: 329 mm



Equipamiento estandar



Easy, para la creación del vacío externo



H2out programa de deshumidificación de bomba

Opcional disponibles



Boquilla para contenedores externos



Softair



Kit bolsas Premium

Accesorios



Bolsas de Vacío Lisas



Bolsas de Vacío Gofradas



Bolsas de Cocción al Vacío



Carrito



Conserbox



Easy, para la creación del vacío externo



Estantes Planos Inclinados