

NEW VACUUM



Robusta



**Dimensioni
compatte**



**Vuoto
rapido**

Per rendere ancor più semplice ogni vostro confezionamento!

Si caratterizza per una struttura completamente in acciaio inox ed una pompa autolubrificante che non richiede olio per il funzionamento, garantendo elevati livelli di vuoto e di performance. Dotata di ripiano d'appoggio in acciaio inox per agevolare il supporto del sacchetto in fase di vuoto, conserva perfettamente confeziona prodotti solidi in sacchetti e liquidi in contenitori Conserbox. Grazie alle dimensioni compatte, ai materiali costruttivi e alla doppia guarnizione presente nella camera d'aspirazione new vacuum garantisce un vuoto sempre perfetto, anche in presenza di prodotti di grandi dimensioni o pezzatura.

New Vacuum è ideale per:



Cucine domestiche



Bar



Negozi alimentari

Metodi di confezionamento



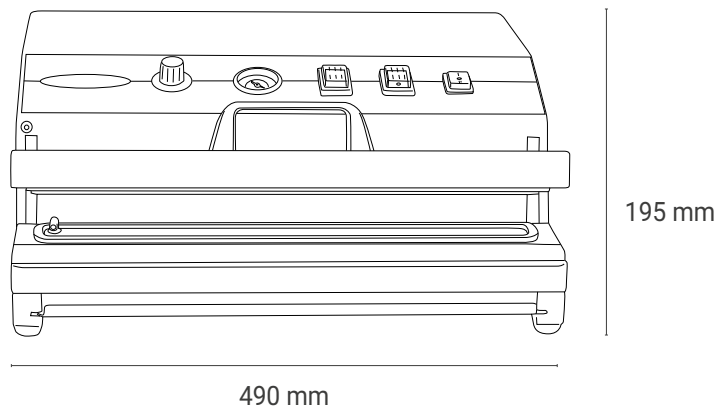
Solo sigillatura



Vuoto

Caratteristiche tecniche

- > Carrozzeria: acciaio inox
- > Dimensioni: 490x415x195h mm
- > Pompa di vuoto: 30 lt/min autolubrificante
- > Barre saldanti: 420 mm
- > Peso: 20 kg
- > Potenza max assorbita: 1000 W
- > Tensione: 230V 50/60Hz



Dotazioni di serie



Predisposizione vuoto in contenitori



Sistema automatico + manuale

Optional su richiesta



Campanina d'aspirazione

Accessori abbinabili



Sacchetti sottovuoto lisci



Sacchetti sottovuoto lisci per cottura



Contenitori Conserbox