

PROFI 2



**Sigillatura
perfetta**



**Dimensioni
compatte**



**Semplicità
d'utilizzo**

Rapidità, sicurezza e professionalità!

Profi 2 è una termosigillatrice di medie dimensioni con regolazione elettronica delle temperature e vanta un piano di lavoro fisso per garantire uniformità di saldatura su tutti i bordi oltre alla possibilità di avere degli stampi su misura in alluminio. Profi 2 assicura una sigillatura perfetta anche in presenza di sostanze grasse o unte.

La piastra saldante è costruita in un'unico pezzo, piatta con molle sul retro, garantisce una saldatura perfetta ed uniforme, adattandosi a tutte le misure dei ripiani; inoltre il ripiano d'appoggio alla base consente di depositare comodamente gli stampi inutilizzati.



Profi 2 è ideale per:



Supermercati



Piccole gastronomie



Fast-food



Ristoranti d'asporto

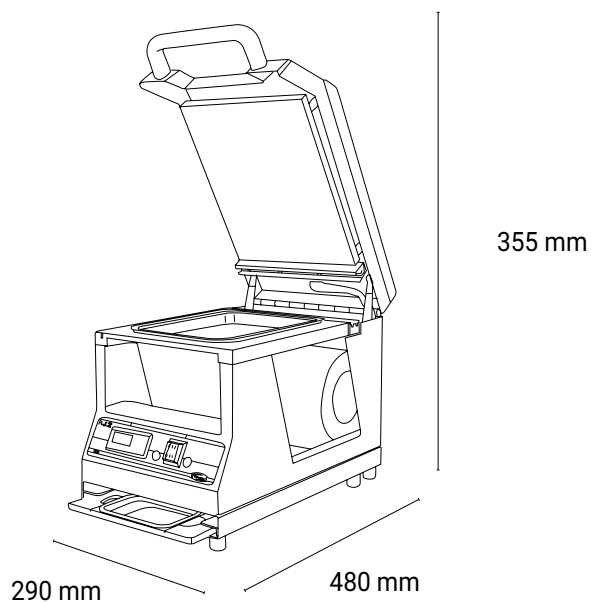
Metodi di confezionamento



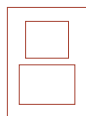
Solo sigillatura

Caratteristiche tecniche

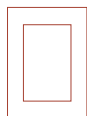
- > Carrozzeria: acciaio inox
- > Dimensioni: 290x480x355h mm
- > Peso: 17,10 kg
- > Potenza max assorbita: 750 W
- > Tensione: 230V 50/60Hz



Ripiani

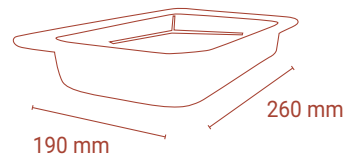


1x 137x95 mm
1x 190x137 mm




1x 190x260 mm


Dimensioni max vaschette



Dotazioni di serie

 1 stampo standard a scelta incluso

Optional su richiesta

 Stampo a scelta

Accessori abbinabili



Bobina in polipropilene



Vaschette in PP trasparenti